

# TESERA

4M cod. 136

3M cod. 149

1M cod. 146

**Lemi**  
ITALIAN WELLNESS EQUIPMENT

MEDICAL



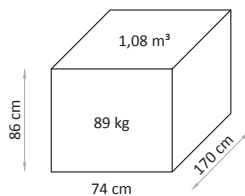
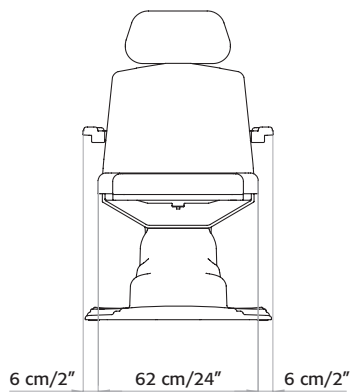
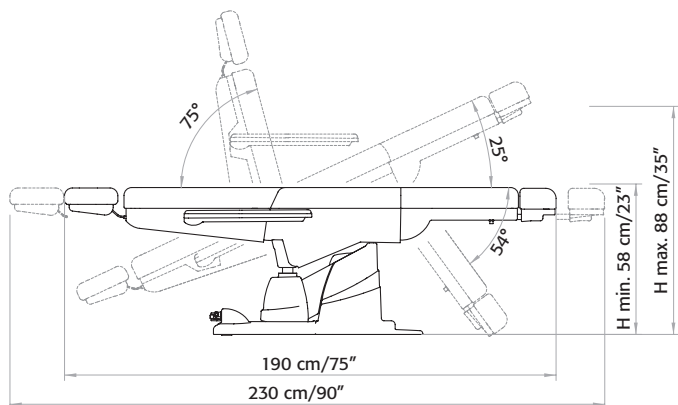
## Focus on

- Ample configuration modularity
- 4 electric motors for height, backrest, leg rest and trendelenburg position adjustments
- Hand set or pedal controls
- Automatic reset function
- Entirely enclosed ABS casing
- Standard anatomic mattress and flat armrest upon request
- Wide selection of class 1 IM fire-resistant upholstery
- Predisposition for medical accessories
- 3 motors and 1 motor version available

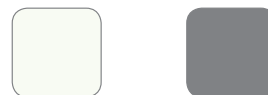
## Focus on

- Lettino multi settore e multifunzione
- Ampia modularità di configurazione
- 4 motori elettrici per regolazione di altezza, schienale, gamba e trendelenburg
- Comandi a pulsantiera o pedaliera
- Funzione di azzeramento automatico
- Carter in ABS completamente chiuso
- Materasso anatomico e braccioli automatici di serie
- Ampia scelta di rivestimenti ignifughi classe 1 IM
- Predisposizione accessori medicali su richiesta
- Versioni 3 motori e 1 motore disponibili

## Dimensions / Dimensioni



## Finishing / Finiture

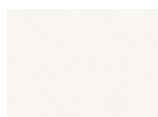


- White / Bianco
- Grey / Grigio

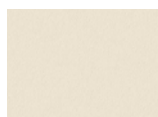


# NEFOS COLORS

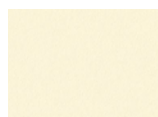
# COLORI NEFOS



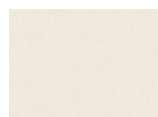
6



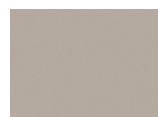
1155



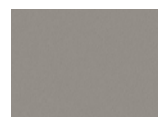
1182



1957



6985



3962



2124



2146



1194



6986



64



71



2173



1388



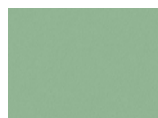
667



680



569



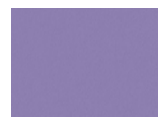
1843



1868



6942



6941



5946



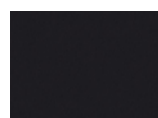
6940



4942



1305



991



8009



8019

# ACCESSORIES UPON REQUEST

# ACCESSORI SU RICHIESTA



**cod. 006**  
Manicure bowls couple (for flat armrests only)  
Coppia bacinelle manicure



**cod. 115 P**  
Zak cover with polyurethane  
Coprilettino materasso Zak



**cod. 100**  
Extra comfort mattress with memory foam  
Materasso extra comfort con Memory



**cod. ROT**  
Option for 180° rotation  
Opzione rotazione 180°



**cod. 108**  
Roll Holder (66 cm)  
Portarotolo (66 cm)

**cod. 108 XL**  
Roll Holder (75 cm) only for XL mattresses  
Portarotolo (75 cm) solo per materasso XL



**cod. PROT. GAMBE**  
Plastic leg cover  
Proteggi gambe



**cod. 180 L**  
Two sections heating  
Riscaldamento a due settori



**cod. 118**  
Paper roll  
Rotolo di carta



**cod. LEM-139**  
Wheels with brake (ø 50 mm)  
Ruote con freno



**cod. 183**  
Strip headrest  
Testa strip



**cod. PED-V01**  
Pedicure basin with support  
Vaschetta pedicure con supporto



**cod. 311**  
I.V. Rod (to be fixed with fixed clamp and guides on the back)  
Asta portaflebo (da fissare con morsetti girevoli e guide schiena)



**cod. 314**  
Blood sample taking armrest couple (to be fixed with fix clamp and guides on the seat)  
Coppia braccioli da prelievo con snodo (da fissare con morsetti fissi e guide seduta)



**cod. 334**  
Seat guides couple  
Coppia guide seduta



**cod. 313**  
Medical armrest couple (to be fixed with rotatable clamp and guides on the back)  
Coppia braccioli medicali (da fissare con morsetti girevoli e guide schiena)



**cod. 335**  
Back guides couple  
Coppia guide schiena



**cod. 345**  
Fixed clamps couple  
Coppia morsetti fissi



**cod. 346**  
Rotatable clamps couple  
Coppia morsetti girevoli



**cod. LEM-151**  
Heel support couple (to be fixed with fix clamp and guides on the seat)  
Coppia reggitallone (da fissare con morsetti fissi e guide seduta)



**cod. 318**  
Thigh supports couple (to be fixed with fix clamp and guides on the seat)  
Coppia reggicoscce con snodo (da fissare con morsetti fissi e guide seduta)



**cod. 315**  
Curtain holder (to be fixed with rotatable clamp and guides on the back)  
Reggitelo (da fissare con morsetto girevole e guide schiena)



**cod. 182**  
Anto head rest for hair transplantation  
Testa Anto per trapianto capelli



**cod. 354**  
Inox tray with support (to be fixed with fixed clamp and guides on the seat)  
Vassoio inox completo di telaio (da fissare con morsetti fissi e guide seduta)



**cod. 111**  
Zak version available instead of Bi-Zak version  
Versione Zak in alternativa alla versione Bi-Zak



**cod. LEM-067**  
Foot pedal control (only for 4 motors)  
Pedaliera (solo per 4 motori)



**cod. LEM-179**  
Wireless foot pedal control (NO foot pedal with cable and NO remote control can be fixed) (only for 3 motors)  
Pedaliera wireless (NON compatibile con il pedale a filo e con la pulsantiera) (solo per 3 motori)



**cod. LEM-180**  
Wireless foot pedal control (NO foot pedal with cable and NO remote control can be fixed) (only for 4 motors)  
Pedaliera wireless (NON compatibile con il pedale a filo e con la pulsantiera) (solo per 4 motori)



**cod. LEM-084**  
Handset control  
Pulsantiera



**cod. LOGO**  
Customized mattress with logo  
Personalizzazione materasso con logo

	<i>voltage</i> voltaggio	<i>frequency</i> frequenza	<i>absorption</i> assorbimento	<i>transformer</i> trasformatore	<i>protection rating</i> grado di protezione	<i>electric system conforms to CEI norms</i> impianto elettrico a norme CEI	<i>control box</i> centralina
<i>electric requirements</i> caratteristiche elettriche	230/110V ac	50/60 Hz	0,70 A max	120 Va	IP 54	✓	<i>class II</i> classe II

## WARRANTY

structure: 10 years

motors and controls: 2 years

undeformable foam: 5 years

heating: 1 year

## GARANZIA

struttura: 10 anni

motori e comandi: 2 anni

gomma indeformabile: 5 anni

riscaldamento: 1 anno

## REGULATIONS

All Equipment is **CE** marked

## Medical devices

Directive 93/42/CEE (Medical Devices Directive) and D. Lgs 24th February 1997,

n. 46 - medical device Class I (rule 12) annexe IX dir. 93/42/CEE

## NORME

Tutte le attrezzature sono a marchio **CE**

## Dispositivi medici

Direttiva 93/42/CEE concernente i dispositivi medici e D. Lgs 24 Febbraio 1997,

n.46 - dispositivo medico di classe I (regola 12) secondo l'allegato IX dir.93/42/CEE