

# LEMI SYNCRO BI - ZAK

**Lemi**  
ITALIAN WELLNESS EQUIPMENT

MEDICAL

cod. 104



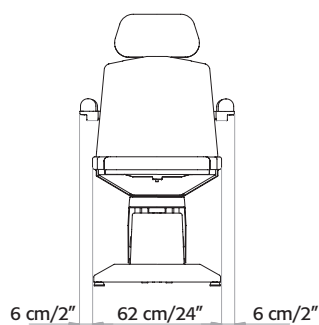
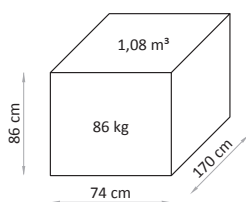
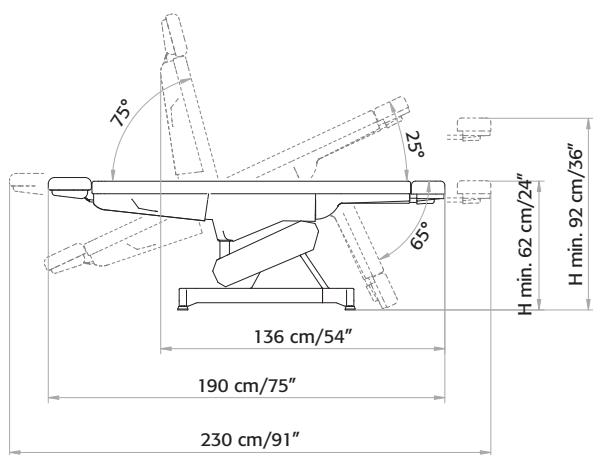
## Focus on

- 3 electric motors for height, backrest-legrest (synchronized) and trendelenburg position adjustment
- Standard Bi-Zak flat mattress: head rest and foot rest extendable and removable
- Pedal control with automatic reset function
- Entirely enclosed ABS casing

## Focus on

- 3 motori elettrici per regolazione di altezza, schienale-gamba sincronizzate e trendelenburg
- Materasso piatto Bi-Zak di serie: testa e piedi allungabili e estraibili
- Comandi a pedaliera con funzione di azzeramento automatico
- Carter in ABS completamente chiuso

## Dimensions / Dimensioni



## Finishing / Finiture

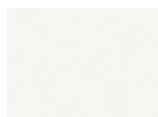


- White / Bianco
- Grey / Grigio
- Black / Nero

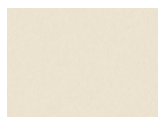


# NEFOS COLORS

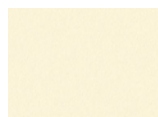
# COLORI NEFOS



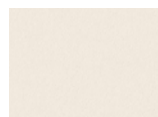
6



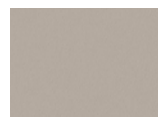
1155



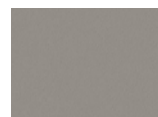
1182



1957



6985



3962



2124



2146



1194



6986



64



71



2173



1388



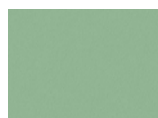
667



680



569



1843



1868



6942



6941



5946



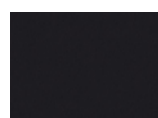
6940



4942



1305



991



8009



8019

# ACCESSORIES UPON REQUEST

# ACCESSORI SU RICHIESTA



**cod. 006**  
Manicure bowls  
couple (for flat armrests only)  
Coppia bacinelle manicure



**cod. 208M**  
Flat armrests couple

**cod. 107XL**  
Flat armrests couple  
for XL mattress

**cod. 107**  
Only for black plastic covering



**cod. 115 P**  
Zak cover with polyurethane  
Coprilettino materasso Zak



**cod. 109**  
Anatomic mattress  
Coprilettino materasso Zak



**cod. 100**  
Extra comfort mattress with  
memory foam  
Materasso extra comfort  
con Memory



**cod. XL 70**  
Mattress XL 70 cm  
Materasso XL 70 cm



**cod. ROT**  
Option for 180° rotation  
Opzione rotazione 180°



**cod. LEM-180**  
Wireless foot pedal control  
(NO foot pedal with cable and  
NO remote control can be fixed)  
Pedaliera Wireless



**cod. PROT. GAMBE**  
Plastic leg cover  
Proteggi gambe



**cod. LEM-084**  
Handset control  
Pulsantiera



**cod. 108**  
Roll Holder (66 cm)  
Portarotolo (66 cm)

**cod. 108 XL**  
Roll Holder (75 cm) only for  
XL mattresses  
Portarotolo (75 cm) solo per  
materasso XL



**cod. 180 L**  
Two sections heating  
Riscaldamento a due settori



**cod. 118**  
Paper roll  
Rotolo di carta



**cod. LEM-139**  
Wheels with brake (ø 50 mm)  
Ruote con freno



**cod. 183**  
Strip headrest  
Testa strip (solo per Zak/Bi-Zak)



**cod. PED-V01**  
Pedicure basin with support  
Vaschetta pedicure con supporto



**cod. 311**  
I.V. Rod (to be fixed with rotated  
clamp and guides on the back)  
Asta portaflebo (da fissare con  
morsetti girevoli e guide schiena)



**cod. 314**  
Blood sample taking armrest couple  
(to be fixed with fix clamp and guides  
on the seat)  
Coppia braccioli da prelievo con  
snodo (da fissare con morsetti fissi e  
guide seduta)



**cod. 313**  
Medical armrest couple (to be fixed  
with rotatable clamp and guides on  
the back)  
Coppia braccioli medicali (da fissare  
con morsetti girevoli e guide schiena)



**cod. 334**  
Seat guides couple  
Coppia guide seduta



**cod. 335**  
Back guides couple  
Coppia guide schiena



**cod. 345**  
Fixed clamps couple  
Coppia morsetti fissi



**cod. 346**  
Rotatable clamps couple  
Coppia morsetti girevoli



**cod. LEM-151**  
Heel support couple (to be fixed with  
fix clamp and guides on the seat)  
Coppia reggitallone (da fissare con  
morsetti fissi e guide seduta)



**cod. 318**  
Thigh supports couple (to be fixed  
with fix clamp and guides on the seat)  
Coppia reggicoscce con snodo (da fis-  
sare con morsetti fissi e guide seduta)



**cod. 315**  
Curtain holder (to be fixed with  
rotatable clamp and guides on the back)  
Reggitelo (da fissare con morsetto  
girevole e guide schiena)



**cod. 182**  
Anto head rest for hair transplantation  
Testa Anto per trapianto capelli



**cod. 354**  
Inox tray with support (to be fixed  
with fixed clamp and guides on the  
seat)  
Vassoio inox completo di telaio  
(da fissare con morsetti fissi e guide seduta)



**cod. LOGO**  
Customized mattress with logo  
Personalizzazione materasso con logo

	<i>voltage</i> voltaggio	<i>frequency</i> frequenza	<i>absorption</i> assorbimento	<i>transformer</i> trasformatore	<i>protection rating</i> grado di protezione	<i>electric system conforms to CEI norms</i> impianto elettrico a norme CEI	<i>control box</i> centralina
<i>electric requirements</i> caratteristiche elettriche	230/110V ac	50/60 Hz	0,70 A max	120 Va	IP 54	✓	<i>class II</i> classe II

## WARRANTY

structure: 10 years

motors and controls: 2 years

undeformable foam: 5 years

heating: 1 year

## GARANZIA

struttura: 10 anni

motori e comandi: 2 anni

gomma indeformabile: 5 anni

riscaldamento: 1 anno

## REGULATIONS


All Equipment is  marked

## Medical devices

Directive 93/42/CEE (Medical Devices Directive) and D. Lgs 24th February 1997,

n. 46 - medical device Class I (rule 12) annexe IX dir. 93/42/CEE

## NORME

Tutte le attrezzature sono a marchio 

## Dispositivi medici

Direttiva 93/42/CEE concernente i dispositivi medici e D. Lgs 24 Febbraio 1997,

n.46 - dispositivo medico di classe I (regola 12) secondo l'allegato IX dir.93/42/CEE